

# Maintenance & Operating Instructions

## For FloTech

Red & Black 2 Wire Retain / Overfill Compatible Optic Sensors

### Part Numbers

FT201  
FT201-12  
FT201-18  
FT202  
FT202-12  
FT202-18  
FT206

### For Sales & Service Contact

#### USA:

**Dixon Bayco USA**  
Chestertown, Maryland  
Phone: 410-778-2000  
Fax: 410-778-4702  
Toll Free: 800-355-1991  
E-mail: [dixonbayco@dixonvalve.com](mailto:dixonbayco@dixonvalve.com)  
[www.dixonbayco.com](http://www.dixonbayco.com)

#### Canada:

**Dixon Group Canada Limited**  
Innisfil (Barrie), Ontario  
Phone: 705-436-1125  
Fax: 705-436-6251  
Toll Free: 877-963-4966  
E-mail: [isales@dixongroupcanada.com](mailto:isales@dixongroupcanada.com)  
[www.dixongroupcanada.com](http://www.dixongroupcanada.com)

#### Mexico:

**Dixva, S. de R.L. de C.V.**  
Monterrey, N.L  
Phone: 01-800-00-DIXON (34966)  
Fax: 01-81-8354-8197  
E-mail: [contactenos@dixonvalve.com.mx](mailto:contactenos@dixonvalve.com.mx)  
[www.dixonvalve.com](http://www.dixonvalve.com)

#### Europe:

**Dixon Group Europe Ltd**  
Preston, England  
Phone: +44 (0)1772 323529  
Fax: +44 (0)1772 314664  
E-mail: [enquiries@dixoneurope.co.uk](mailto:enquiries@dixoneurope.co.uk)  
[www.dixoneurope.co.uk](http://www.dixoneurope.co.uk)

#### Asia Pacific:

**Dixon (Asia Pacific) Pty Ltd**  
Wingfield, South Australia  
Phone: +61 8 8202 6000  
Fax: +61 8 8202 6099  
E-mail: [enquiries@dixonvalve.com.au](mailto:enquiries@dixonvalve.com.au)  
[www.dixonvalve.com.au](http://www.dixonvalve.com.au)



*The Right Connection™*

**PRODUCT DESCRIPTIONS:**

These instructions cover the following FloTech product:

- FT201 Replacement 2 wire Optic Overfill Probe
- FT202 2 wire Optic Overfill Sensor with 2”NPT Probe Holder
- FT206 2 Wire Optic Retain Sensor with 1/2” NPT Probe Holder

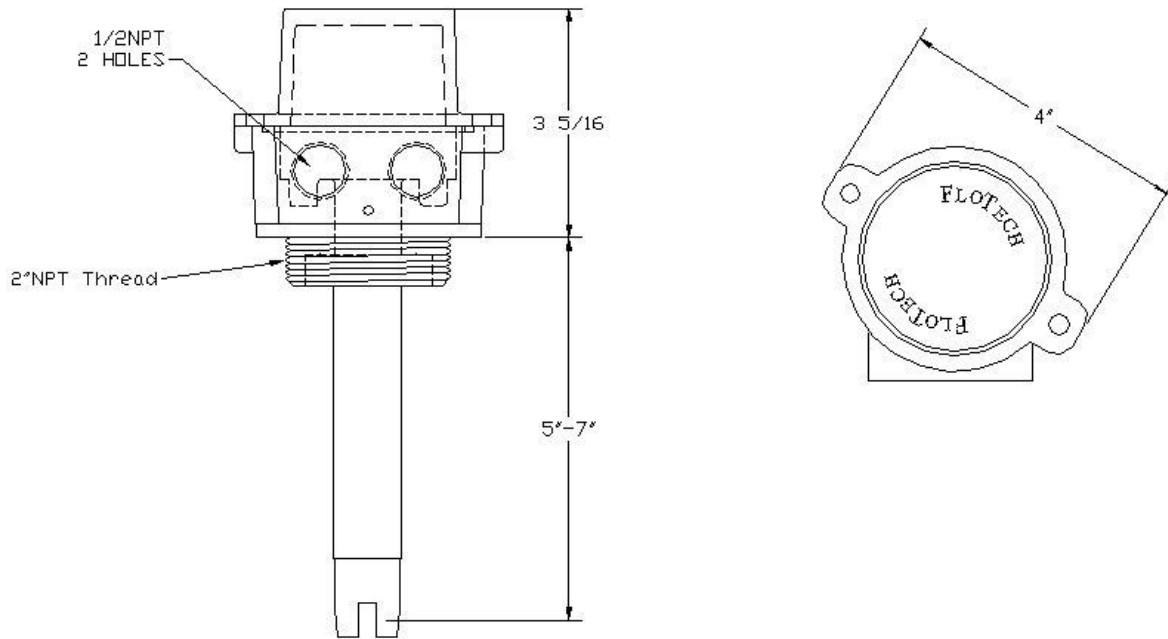
FloTech FT201 and FT202 are mechanically and functionally compatible with Civacon R/M models 1350 and 1050 ROM 2 wire optic sensors. FloTech FT206 sensor is compatible with Civacon ROM models 1000 series. “Civacon” and “ROM” are registered trademarks of Civacon / Dover Corporation.

**INSTALLATION INSTRUCTIONS:**

FloTech model FT202 can be mounted in a 2”NPT female pipe coupling or through a 2 3/8” hole. When mounting in a 2 3/8” hole the gasket and lock nut provided are used to retain the probe holder in the tank shell or manhole. After the sensor is mounted remove the cap.

Loosen the probe clamp screw and adjust the probe to the correct level point. This is typically 3% of compartment volume. It is not recommended cutting the standard 7” sensor to a shorter length. This will cause insufficient time to stop the flow of product within the load racks reaction time.

**IMPORTANT:** The actual sensing point adjustment should be determined by the total response time required to prevent a tank overfill condition. The FloTech sensor reaction time is one half second. The loading rack will also have a reaction time. Once the probe is adjusted to the proper height, tighten the clamp screw.

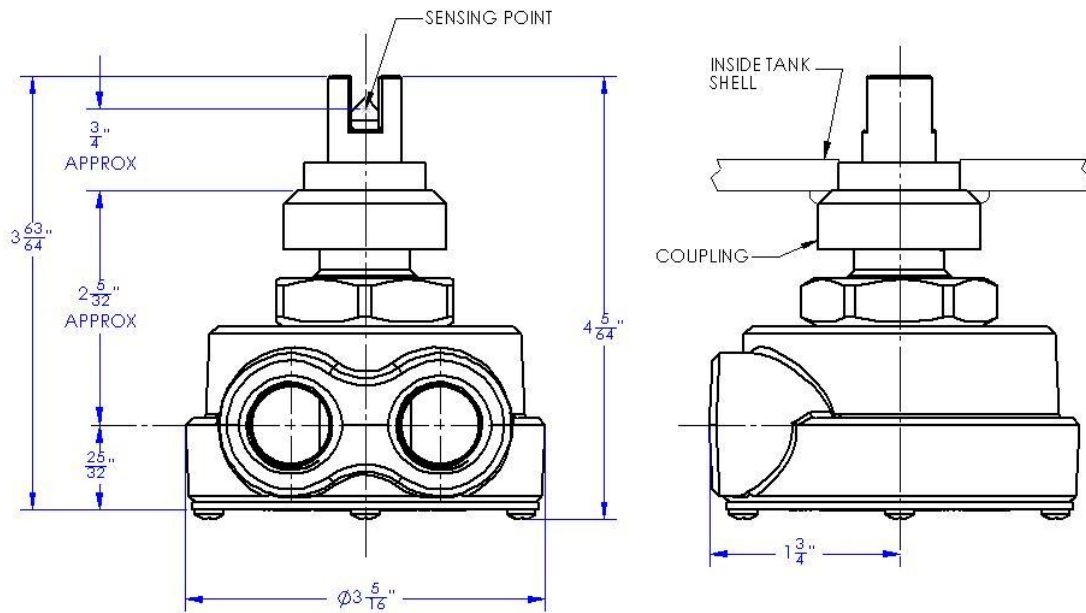


**RETAIN SENSOR:**

FloTech model FT206 is designed to fit into a ½ NPT half coupling welded into the bottom of each compartment. The mounting location should be the lowest point of the tank. The collar should not protrude more than ¾ inch outside the tank and flush with the inside of the tank when possible. FloTech supplies a ½ NPT weld coupling with each sensor. The coupling requires a 1 1/8 inch diameter hole cut in the bottom of the tank. After the welded coupling has cooled, install the sensor using pipe sealant or Teflon tape to lubricate and seal the threads. NOTE: Check thread engagement to ensure the retain sensor prism tip is set deep enough into the tank as to clear weld collar.

NOTE: DO NOT USE THE BODY OF THE SENSOR TO TIGHTEN!

**RETAIN SENSOR**



**NEED ASSISTANCE? CALL 877-582-3569**

**DIXON WARRANTY:**

For Warranty Information, please refer to the inside back cover of the latest Dixon Petroleum/Overfill Detection catalog.

# Entretien & Mode d'emploi

*pour*  
**FloTech**

## Rouge & Noir- 2 brins capteur de fond / Sonde optique compatible avec système anti-débordement

- FT201 Sonde de remplacement 2 brins Optique Anti-Débordement  
FT202 Sonde 2 brins avec boîtier 2" NPT  
FT206 Sonde de fond avec boîtier ½" NPT

### Pour vente et service contactez

#### E-U:

**Dixon Bayco USA**  
Chestertown, Maryland  
Téléphone: 410-778-2000  
Fax: 410-778-4702  
Sans frais: 800-355-1991  
E-mail: [dixonbayco@dixonvalve.com](mailto:dixonbayco@dixonvalve.com)  
[www.dixonbayco.com](http://www.dixonbayco.com)

#### Canada:

**Dixon Group Canada Limited**  
Innisfil (Barrie), Ontario  
Téléphone: 705-436-1125  
Fax: 705-436-6251  
Sans frais: 877-963-4966  
E-mail: [isales@dixongroupcanada.com](mailto:isales@dixongroupcanada.com)  
[www.dixongroupcanada.com](http://www.dixongroupcanada.com)

#### Mexique:

**Dixva, S. de R.L. de C.V.**  
Monterrey, N.L.  
Téléphone: 01-800-00-DIXON (34966)  
Fax: 01-81-8354-8197  
E-mail: [contactenos@dixonvalve.com.mx](mailto:contactenos@dixonvalve.com.mx)  
[www.dixonvalve.com](http://www.dixonvalve.com)

#### Europe:

**Dixon Group Europe Ltd**  
Preston, England  
Téléphone: +44 (0)1772 323529  
Fax: +44 (0)1772 314664  
E-mail: [enquiries@dixoneurope.co.uk](mailto:enquiries@dixoneurope.co.uk)  
[www.dixoneurope.co.uk](http://www.dixoneurope.co.uk)

#### Asie et Pacifique:

**Dixon (Asia Pacific) Pty Ltd**  
Wingfield, South Australia  
Téléphone: +61 8 8202 6000  
Fax: +61 8 8202 6099  
E-mail: [enquiries@dixonvalve.com.au](mailto:enquiries@dixonvalve.com.au)  
[www.dixonvalve.com.au](http://www.dixonvalve.com.au)



*The Right Connection™*

Les FT201 et les FT202 FloTech sont mécaniquement et fonctionnellement compatibles avec les capteurs optiques Civacon modèles à 2 brins R/M 1350 et 1050 ROM à 2 brins avec capteur optique. La sonde de fond FT206 FloTech est compatible avec le modèle 1000 Civacon ROM. “Civacon” et “ROM” sont des marques de commerces de la corporation Civacon / Dover.

### ***INSTRUCTIONS D’INSTALLATION:***

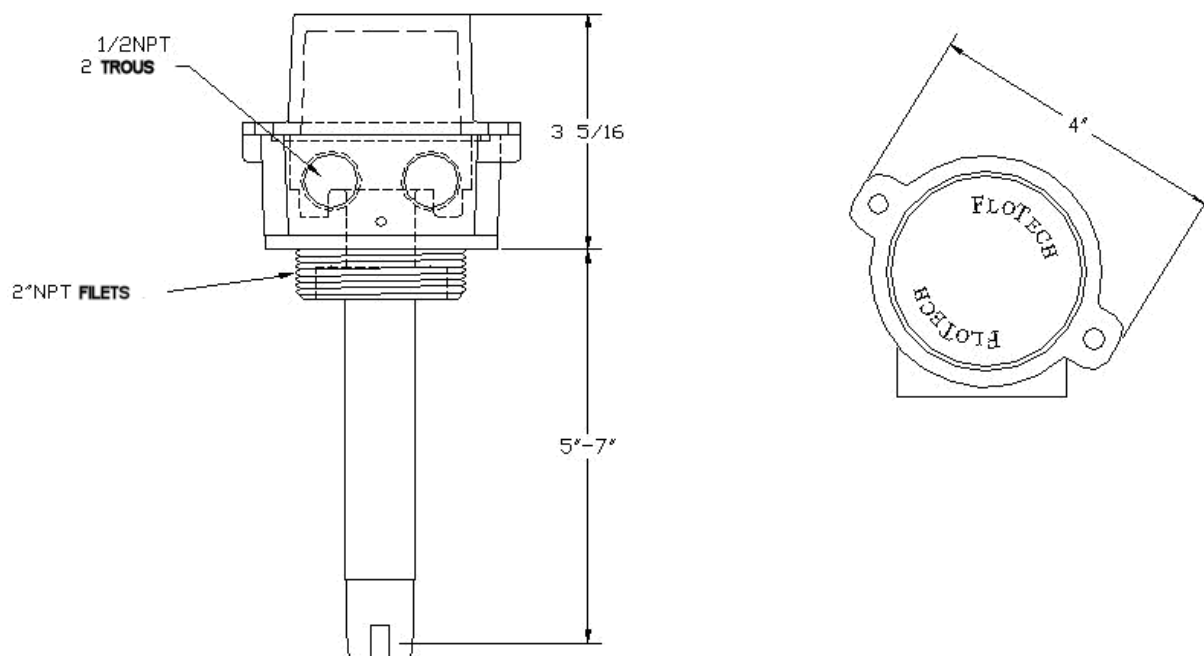
Le modèle FT202 FloTech peut être vissé dans le coupleur femelle de tuyau de 2” NPT ou installé dans un trou de 2 3/8”. Lorsque vous l’installez dans le trou de 2 3/8” le joint d’étanchéité et l’écrou de blocage sont fournis pour retenir le support de la sonde dans la citerne ou dans le trou d’homme. Après avoir installé le capteur retirez le couvercle.

Desserrez la vis de serrage de la sonde et ajustez la sonde au niveau approprié. Nous ne recommandons pas de couper la sonde de 7” plus courte. Cela pourrait nuire aux rampes de chargements et arrêter le débit du produit dans la durée temps alloué Les sondes de 12” et de 18” peuvent être coupées plus courtes.

### ***Instructions pour couper les sondes :***

- 1) Retirez le protecteur noir pour de filets.
- 2) Mesurez la nouvelle longueur de la sonde. La sonde devrait être réglée pour un minimum de 60 gallons ou 250 litres d’espace dans la citerne après que la sonde soit mouillée.
- 3) Tenez la sonde dans une main lorsque vous la couper en utilisant un coupe tube. Ne mettez pas le capteur dans un étau. Cela endommagera le capteur.
- 4) Coupez le tube en utilisant un coupe tube. N’utilisez pas une scie. Ne coupez pas le tube plus court que 7”.
- 5) Remettez le protecteur pour filets.

**IMPORTANT:** Le réglage du point réel de détection doit être déterminé par le temps de réponse total nécessaire pour éviter qu’une situation de débordement de la citerne. Le temps de réaction du capteur FloTech est d’une demie seconde. La rampe de chargement aura aussi un temps de réaction. Une fois que la sonde sera ajustée à la bonne longueur, serrez la vis de la serrage.

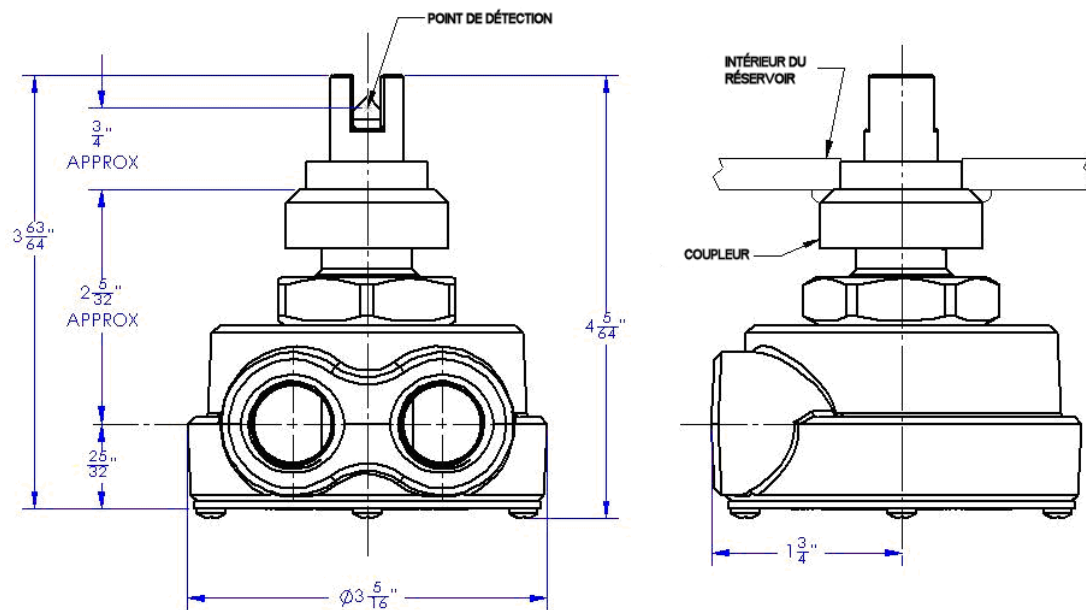


## CAPTEUR DE FOND

Le capteur de retenue modèle FT206 FloTech est conçu pour un coupleur NPT 1/2" soudé sur le dessous de chaque compartiment. L'endroit pour l'installation devrait être sur le point le plus bas de la citerne. Le col ne devrait jamais dépasser plus que 3/4" à l'extérieur de la citerne et devrait être égale avec l'intérieur du réservoir si possible. Dixon fournit un coupleur de soudure de 1/2" NPT avec chaque capteurs. Le coupleur exige qu'un trou avec un diamètre de 1 1/8" soit coupé sur le dessous de la citerne. Après que l'accouplement soudé soit refroidi, installez le capteur en utilisant un produit d'étanchéité à raccord ou du ruban téflon pour lubrifier et sceller les filets. NOTE: Vérifiez les filets pour vous assurez que le bout du prisme du capteur de fond soit assez profond dans la citerne.

NOTE: N'UTILISEZ PAS LE CORPS DU CAPTEUR POUR LE SERRER!

## CAPTEUR DE FOND



**BESOIN D'ASSISTANCE ? APPELEZ LE  
877-582-3569**

**GARANTIE DIXON:** Pour plus d'informations complètes sur la garantie, s'il vous plaît se référer à la couverture intérieure de la dernière page du dernier catalogue Dixon.